

## Cottura modulare linea Snack 900XP Bagnomaria a gas top modulo intero

ARTICOLO N° \_\_\_\_\_

MODELLO N° \_\_\_\_\_

NOME \_\_\_\_\_

SIS # \_\_\_\_\_

AIA # \_\_\_\_\_



391110 (E9BMGHB000)

Bagnomaria a gas top  
modulo intero

### Descrizione

#### Articolo N° \_\_\_\_\_

Per uso con gas naturale o GPL. Mantiene il cibo alla temperatura ideale per essere poi servito, tramite l'utilizzo di acqua calda in vasca. Temperatura acqua controllata da termostato (massima temperatura di 90°C). Pannelli esterni in acciaio inox con finitura Scotch Brite. Piano di lavoro in acciaio inox stampato in un unico pezzo (spessore 2 mm). Bordi laterali a taglio laser ad angolo retto per una perfetta giunzione con altre unità.

### Caratteristiche e benefici

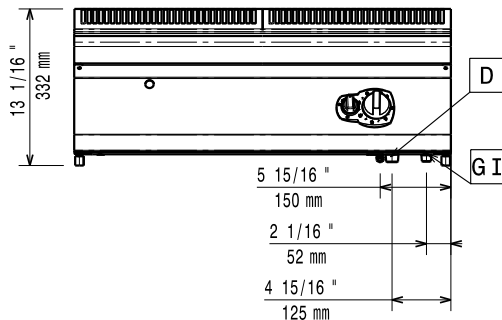
- Il bagnomaria viene utilizzato per mantenere in caldo il cibo utilizzando l'acqua calda.
- Bruciatori in acciaio inox con fiamma pilota protetta e dispositivo antispegnimento.
- Accensione piezoelettrica.
- Livello massimo di riempimento indicato sul lato della vasca
- Riempimento manuale della vasca.
- Temperatura dell'acqua controllata da un termostato. Temperatura massima raggiungibile pari a 90°C.
- Valvola di scarico dotata di troppopieno.
- Lo speciale isolamento sotto la superficie di cottura mantiene il calore all'interno della vasca senza dispersioni.
- Falso fondo perforato e supporto per contenitori GN disponibili come accessori.
- Tutti i principali componenti sono posizionati nella parte frontale dell'unità per facilitare le operazioni di manutenzione.
- La particolare forma delle manopole protegge dalle infiltrazioni di acqua.
- Certificazione di protezione: grado IPX5.
- Possibile installazione solo su base neutra.
- Adatto per installazioni da banco

### Costruzione

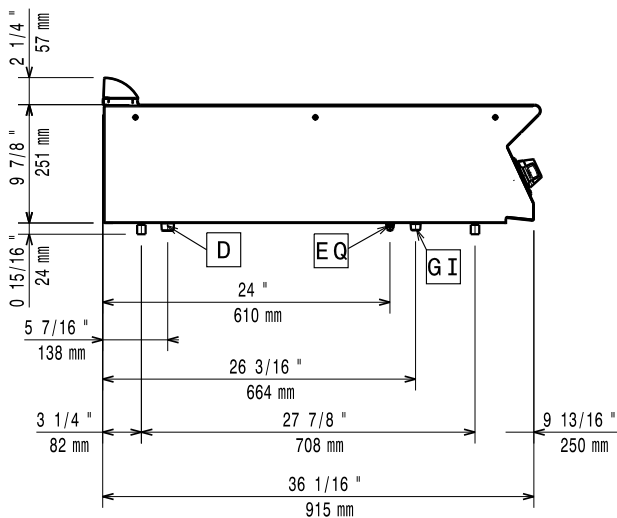
- L'unità ha una profondità di 930mm per offrire una superficie di lavoro di più grandi dimensioni.
- Pannellatura esterna in acciaio inox con finitura Scotch Brite
- Piano di lavoro in acciaio inox AISI 304, spessore 2 mm.
- I modelli hanno bordi laterali ad angolo retto per consentire giunture a livello tra le unità ed eliminare la possibilità di infiltrazioni.
- Vasca saldata senza giunzioni.

Approvazione: \_\_\_\_\_

Fronte

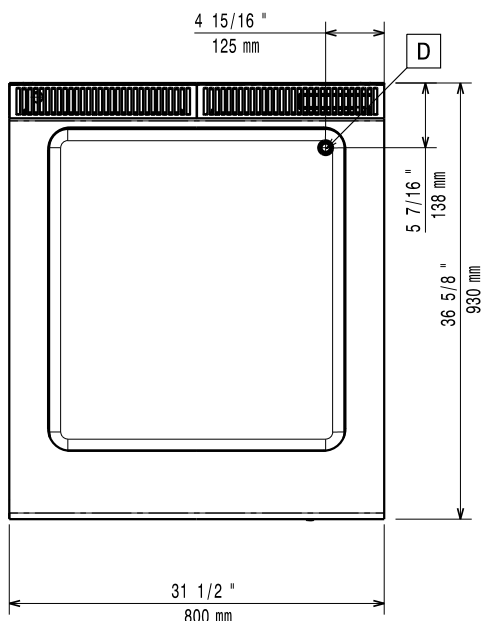


Lato



D = Scarico acqua  
 EQ = Vite Equipotenziale  
 G = Connessione gas

Alto



## Gas

<b>Gas metano Pressione:</b>	
391110 (E9BMGHB000)	17.4 mbar
<b>Gas GPL Pressione:</b>	27.7 mbar
<b>Potenza gas:</b>	6.2 kW
<b>Fornitura gas:</b>	Gas naturale
<b>Tipo di gas:</b>	GPL; Gas metano
<b>Connessione gas:</b>	3/4"

## Acqua

**Scarico:** 50 mm

## Informazioni chiave

Se l'apparecchiatura è installata vicino ad attrezzature o mobili che temono il calore è necessario lasciare uno spazio pari a 150 mm o applicare un isolamento termico.

<b>Dimensioni utili vasca (larghezza):</b>	630 mm
<b>Dimensioni utili vasca (altezza):</b>	160 mm
<b>Dimensioni utili vasca (profondità):</b>	685 mm
<b>Controllo termostatico:</b>	30 °C MIN; 90 °C MAX
<b>Peso netto:</b>	45 kg
<b>Peso imballo:</b>	46 kg
<b>Altezza imballo:</b>	530 mm
<b>Larghezza imballo:</b>	1010 mm
<b>Profondità imballo:</b>	860 mm
<b>Volume imballo:</b>	0.46 m <sup>3</sup>
<b>Gruppo di certificazione:</b>	N9BG

## Accessori opzionali

- Kit per sigillatura giunzioni PNC 206086
- Interruttore di tiraggio con diam. 150 mm PNC 206132
- Anello adattatore per convogliatore fumi, diam. 150 mm PNC 206133
- Supporto per soluzione a ponte da 800 mm PNC 206137
- Supporto per soluzione a ponte da 1000 mm PNC 206138
- Supporto per soluzione a ponte da 1200 mm PNC 206139
- Supporto per soluzione a ponte da 1400 mm PNC 206140
- Supporto per soluzione a ponte da 1600 mm PNC 206141
- Convogliatore fumi scarico diam. 150 mm per elementi da 1 modulo PNC 206246
- Alzatina per camino per elementi da 800 mm PNC 206304
- Griglia per camino per elementi da 400 mm PNC 206400
- Corrimano laterale destro e sinistro PNC 216044
- Corrimano frontale da 800 mm PNC 216047
- Corrimano frontale da 1200 mm PNC 216049
- Corrimano frontale da 1600 mm PNC 216050
- Piano porzionatore da 800 mm PNC 216186

Cottura modulare linea Snack  
900XP Bagnomaria a gas top modulo intero

L'azienda si riserva il diritto di apportare modifiche ai prodotti senza preavviso

- 2 pannelli copertura laterale per elementi top (H=250 P=900) PNC 216278
- Rubinetto per bagnomaria top PNC 921627
- Regolatore di pressione per unità a gas PNC 927225